



Reforma integral restaurante Marea Alta. Ciutat Vella. Barcelona

Características

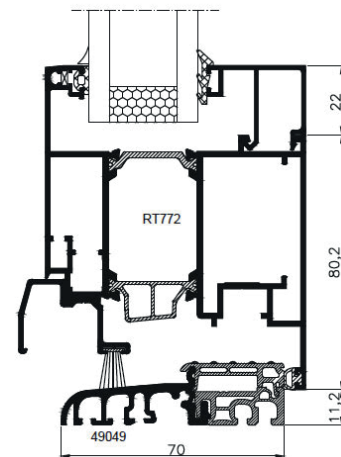
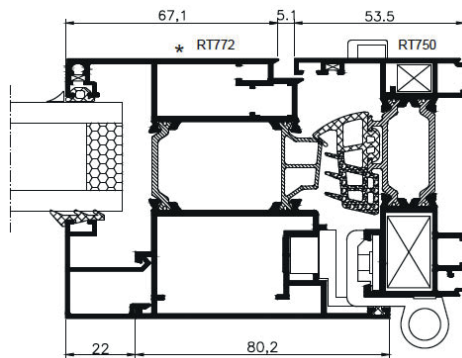
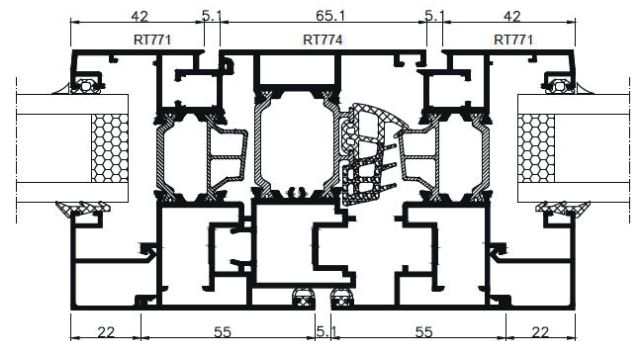
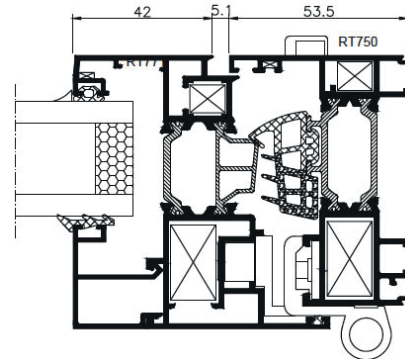
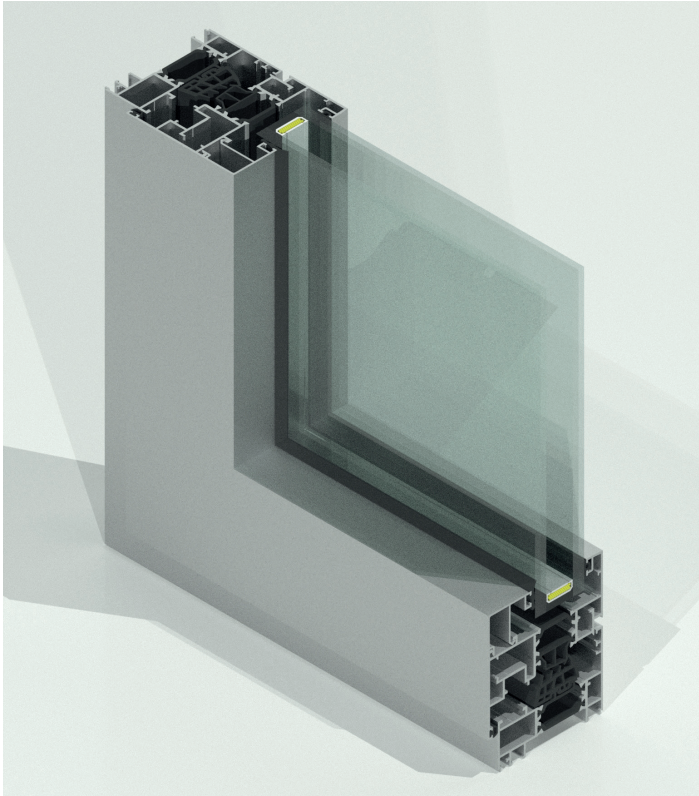
- Marco de 75 mm. y hoja de 82 mm.
- Sistema de cierre por junta central de estanqueidad en EPDM.
- Capacidad de acristalamiento de 60 mm.
- Cámara canal de 16 para el alojamiento de herrajes.
- Combinable con las series Alba 80 RPT ,Alba Pros y Elevable Alba 120 RPT.
- Amplia gama de perfiles que permiten solucionar la más complicada variedad de cerramientos.

Ensayos

Permeabilidad al aire UNE-EN1026:2000	Clase 4
Estanqueidad al agua UNE-EN1027:2000	Clase 8A
Resistencia al viento UNE-EN12211:2000	Clase C5
Transmitancia térmica ISO 10077	Desde $U_w \geq 1,56 \text{ W/m}^2\cdot\text{K}$

Prestaciones

Dimensiones máximas por hoja: 2600 mm x alto - 1500 mm x ancho
Peso máximo por hoja: 120 Kg.



Posibilidades constructivas

