

Vivienda unifamiliar. Maresme, Barcelona



Características

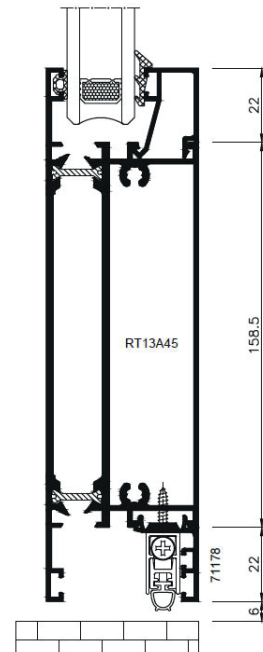
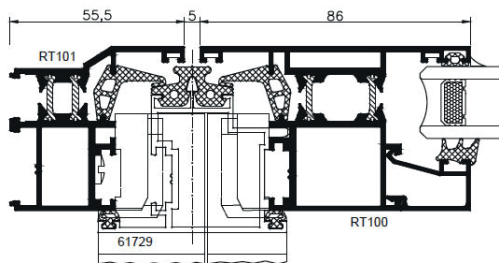
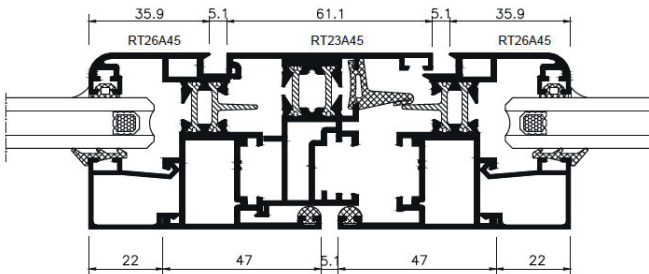
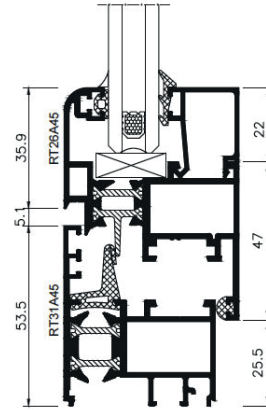
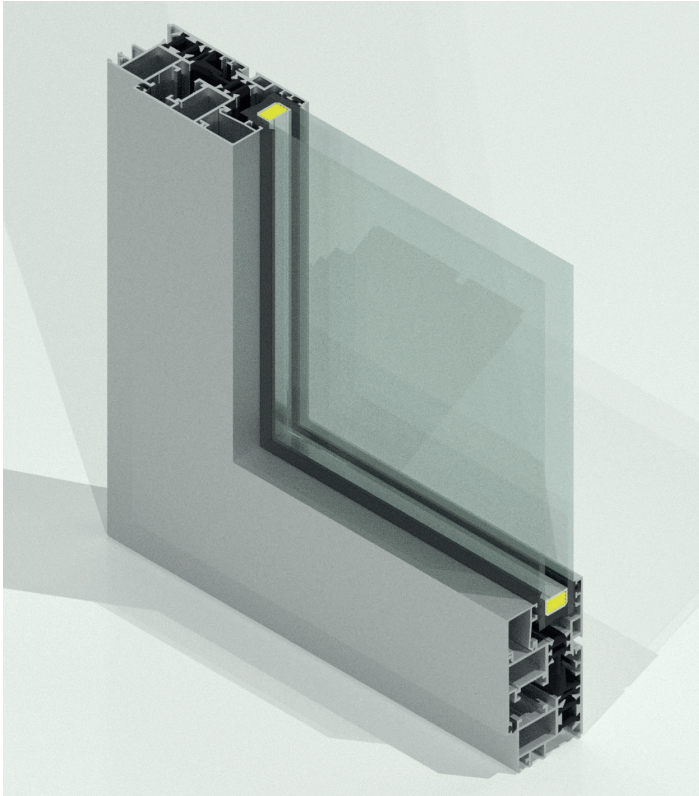
- Marco de 45 mm. y hoja de 52 mm.
- Sistema de cierre por junta central de estanqueidad en EPDM.
- Capacidad de acristalamiento de 42 mm.
- Cámara europea estándar para el alojamiento de herrajes.
- Combinable con las series Alba 70 RPT y Alba 80 RPT.
- Amplia gama de perfiles que permiten solucionar la más complicada variedad de cerramientos.

Ensayos

Permeabilidad al aire UNE-EN1026:2000	Clase 4
Estanqueidad al agua UNE-EN1027:2000	Clase 9A
Resistencia al viento UNE-EN12211:2000	Clase C3
Transmitancia térmica ISO 10077	Desde $U_w \geq 1,89 \text{ W/m}^2\text{-K}$
Aislamiento acústico UNE-EN 14351-1	$R_w = 39(0;-2)\text{dB}$

Prestaciones

Dimensiones máximas por hoja: 2400 mm x alto - 1500 mm x ancho
Peso máximo por hoja: 120 Kg.



Posibilidades constructivas

