



Características

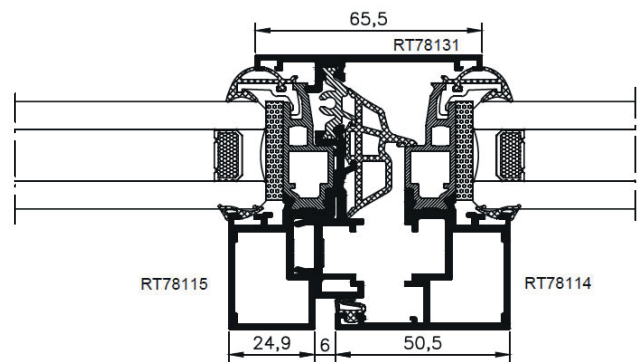
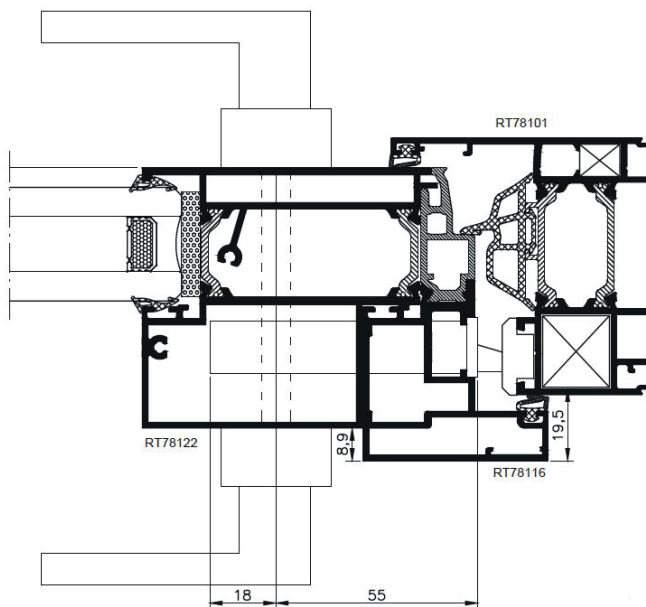
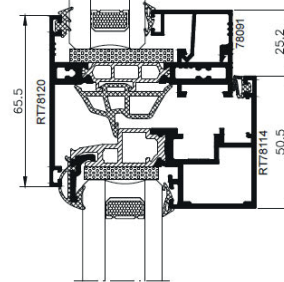
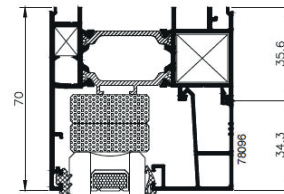
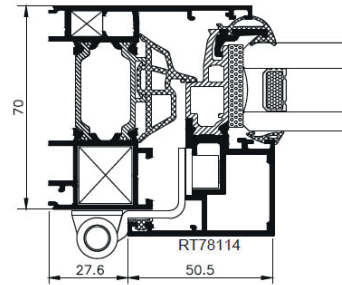
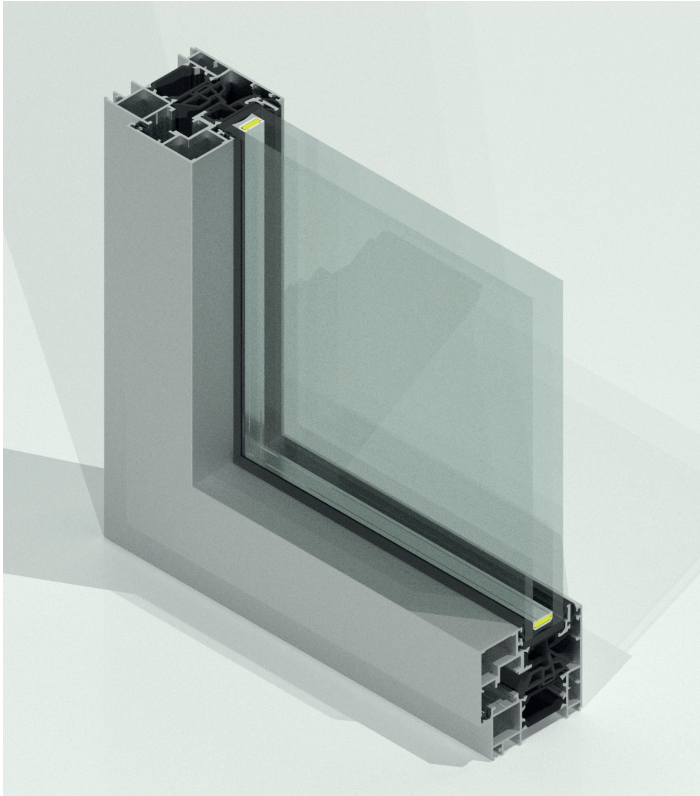
- Carpintería de hoja oculta, mínima sección vista exterior 59 mm. y profundidad 70 mm.
- Rotura de puente térmico de 34 mm. en marco y hoja.
- Elevado aislamiento térmico en marco y hoja.
- Máxima estanqueidad con triple junta de EPDM y PVC co-extrusionado.
- Cámara canal de 16 para el alojamiento de herrajes.
- Capacidad máxima de vidrio hasta 36 mm.
- Travesaño simple y de doble apertura.

Ensayos

Permeabilidad al aire UNE-EN1026:2000	Clase 4
Estanqueidad al agua UNE-EN1027:2000	Clase AE1650
Resistencia al viento UNE-EN12211:2000	Clase C5
Transmitancia térmica ISO 10077	Desde $U_w \geq 1,51 \text{ W/m}^2\text{-K}$
Aislamiento acústico UNE-EN 14351-1	$R_w = 46 (-1,-4) \text{ dB}$

Prestaciones

Dimensiones máximas por hoja: 2600 mm x alto - 1500 mm x ancho
Peso máximo por hoja: 120 Kg.



Posibilidades constructivas

